

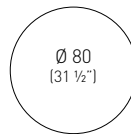
# BTA54

H110 round metal-technopolymer co-injected table base, Ø 80mm anodized aluminum column with cross.

Base per tavolo H110 rotonda in metallo sovrastampato con tecnopolimero, colonna in alluminio anodizzato Ø 80mm, crociera.

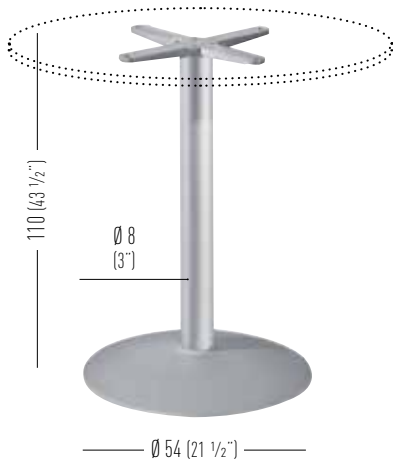


Top max dimensions / Massima dimensione piano



Available table tops / Piani tavolo disponibili

compactop  
laminated  
iron



BTA54 0.11m³ / 25.60kg / 2pcs



BTA54.10 0.11m³ / 25.60kg / 2pcs

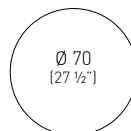
# BRCV

H73 round metal-techno-polymer co-injected table base, Ø 50mm metal painted column with cross.

Base per tavolo H73 rotonda in metallo sovrastampato con tecnopolimero, colonna in metallo verniciato Ø 50mm, crociera.



Top max dimensions / Massima dimensione piano



Available table tops / Piani tavolo disponibili

compactop  
laminated  
iron



BRCV 0.07m³ / 15kg / 2pcs



BRCV.10 0.07m³ / 15kg / 2pcs