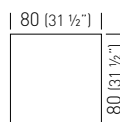
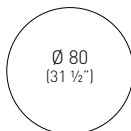


BG4IP

H73 stacking 4-spur metal-technopolymer co-injected table base, Ø 80mm round anodized aluminum column with flip-top mechanism. Adjustable feet.

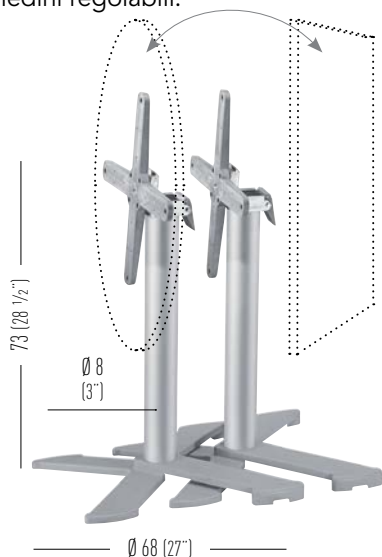
Base per tavolo pieghevole e accatastabile H73 a quattro razze in metallo sovrastampato con tecnopolimero, colonna in alluminio anodizzato Ø 80mm. Piedini regolabili.

Top max dimensions / Massima dimensione piano




Available table tops / Piani tavolo disponibili

compactop
laminated
iron




BG4IP

 0.07m³ / 20kg / 2pcs



BG4IP.10

 0.07m³ / 20kg / 2pcs