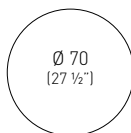


# BRK

H73 round metal-technopolymer co-injected table base, Ø 80mm anodized aluminum column with cross.

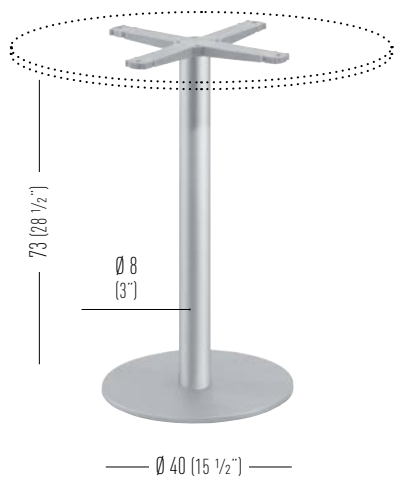
Base per tavolo H73 rotonda in metallo sovrastampato con tecnopolimero, colonna in alluminio anodizzato Ø 80mm, crociera.

Top max dimensions / Massima dimensione piano




Available table tops / Piani tavolo disponibili


compactop  
laminated  
iron



BRK

 0.07m<sup>3</sup> / 20.60kg / 2pcs

BRK.10

 0.07m<sup>3</sup> / 20.60kg / 2pcs